

# Embout insert laitonné taraudé tube carré M12 résistance : 12 000 N 60x4



## Références du produit

Reference: -

EAN13: -

UPC: -

## Description du produit

**Embout tube carré 60x4 à insert taraudé en laiton M12, résistance 12 000 N**

**Caractéristique matière :** Technopolymère chargé fibre de verre. Insert en laiton nickelé

**Infos :** les embouts à insert laitonné sont prévus pour des pieds ou des roulettes, même en milieu humide pour des charges importantes.

Sur demande autre types et dimensions

Les photos ne sont pas contractuelles

Pour plus d'informations : [contact@binder-jenny.fr](mailto:contact@binder-jenny.fr) ou 03 88 39 21 45

---

## Caractéristiques

Extérieur tube: 60x60

Epaisseur tube (mm): 4

Hauteur totale (mm): 55

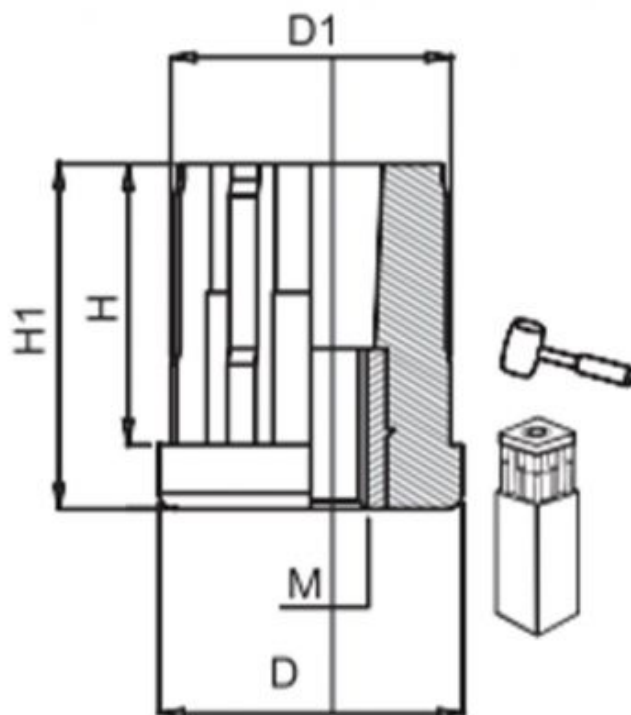
Taraudage: M12

Résistance (Newton): 12000

Hauteur épaulement : 45

Intérieur tube : 52,5 x 52,5

## Images



DIMENSIONS							CHARGE MAXI
Extérieur tube	Epaisseur tube	M	D	D1	H1	H	Newton
60x60	4.0	M10	60	52.5	55	45	12 000
		M12	60	52.5	55	45	12 000
		M14	60	52.5	55	45	12 000
		M16	60	52.5	55	45	12 000
		M20	60	52.5	55	45	12 000