

Potence murale à rotation 180° PMT avec flèche triangulée 250kg 2m



Références du produit

Reference: LEV26474

EAN13: -

UPC: -

Description du produit

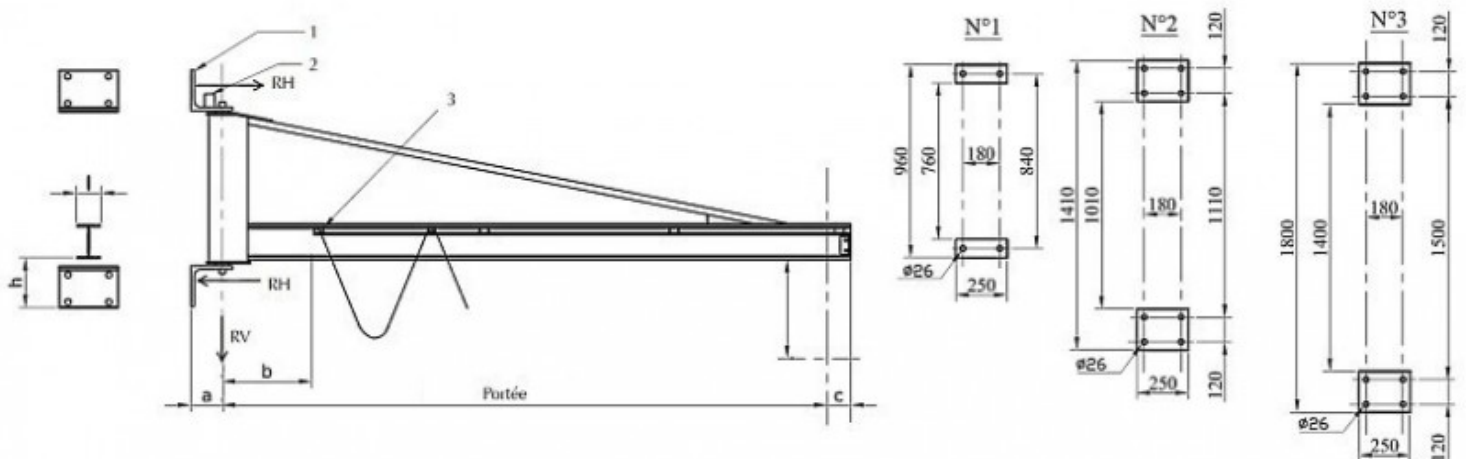
Potence murale à rotation 180° PMT avec flèche triangulée en IPE - CMU 0,15 t à 2 t
Potence murale type PMT pour service intérieur, à rotation 180°, à flèche triangulée. Adaptée au service intérieur et extérieur, la poutre de roulement de la potence PMT est construite sur un profil IPE. Son faible poids lui assure une grande souplesse d'utilisation pour des rotations de 180°. La structure de cette potence est adaptée à l'installation optionnelle d'un palan à direction motorisée. Les PMT sont livrées avec des équerres de fixation standards et nos kits de fixation (en option) garantissent des ancrages sûrs pour les supports spécifiques. Une gamme complète d'accessoires est disponible. CMU 0,15 t à 2 t. Portée de 2 m à 8 m (suivant capacité). Ce type de potence ne peut pas être motorisé. Les réactions RH et RV sentendent sous charge nominale. Fixation par boulons M24 classe 10.9 (non fournis). Protection: système 3 couches. Finition polyuréthane jaune RAL 1028. Vitesse de levage maximum = 16m/min

Caractéristiques

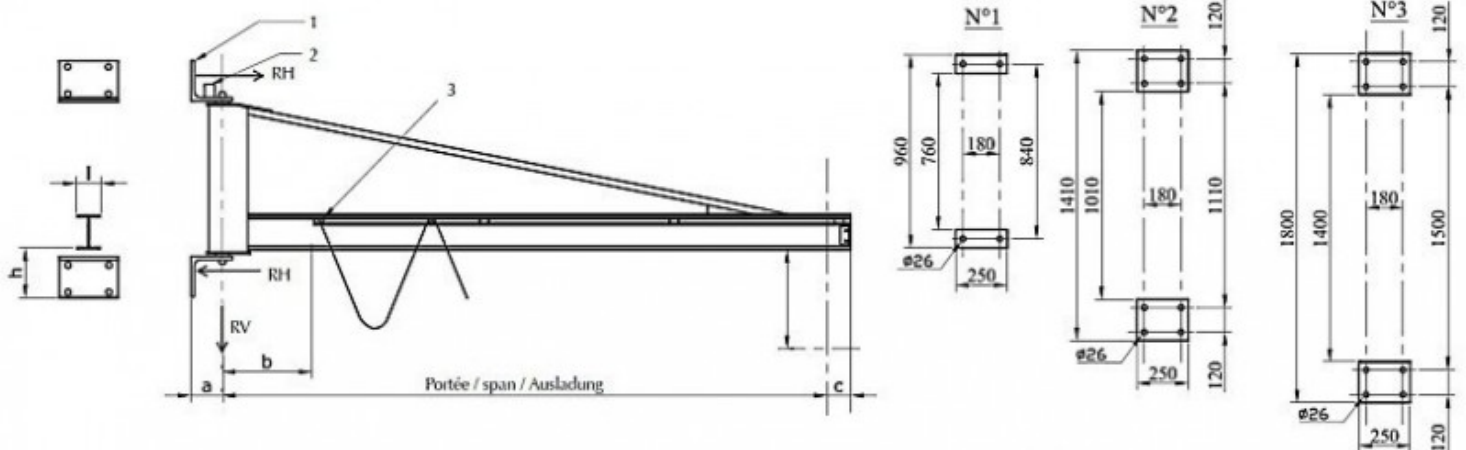
Portée (m): 2

CMU (kg): 250

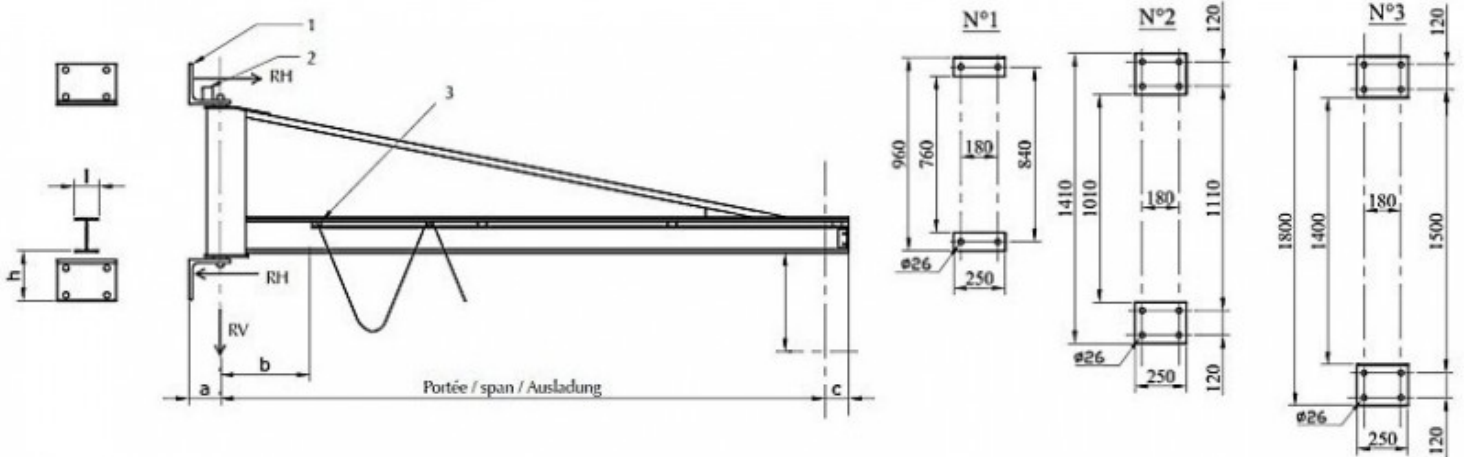
Images



CMU	Portée	a	b	c	h	l	RH	RV	Couple de Renversement	Fixation	Option kit de fixation	Poids
KG	m	mm	mm	mm	mm	mm	DaN	DaN	DaN.m	N°	N°	KG
150 (50)	2						595	277	473			62
	2,5						753	284	592			69
	3						912	291	713		KF 2	76
	3,5	100		200		64	1 075	298	837			83
	4						1 241	305	964			90
	4,5		150		120		1 411	313	1093	1		98
	5						1 682	370	1352			155
	5,5					82	1 879	381	1502			166
	6	130		300			2 081	391	1657		KF 3	176
	6,5					100	2 287	403	1816			188
7						2 501	433	1978			218	
250 (50)	2						886	387	704			62
	2,5						1 115	394	878			69
	3	100		200		64	1 347	401	1054		KF 2	76
	3,5						1 582	408	1233			83
	4						1 820	415	1415			90
	4,5		150		120	82	2 142	477	1661	1		152
	5						2 406	487	1872			162
	5,5	130		300			2 794	530	2170		KF 3	205
	6					100	3 091	544	2397			219
	6,5						3 396	558	2629			233
7						3 707	591	2866			266	



CMU	Portée	a	b	c	h	l	RH	RV	Couple de Renversement	Fixation	Option kit de fixation	Poids
500 (50)	2						1 610	681	1281			81
	2,5	100		200		64	2 019	688	1593		KF 2	88
	3						2 432	694	1907			94
	3,5				120	82	2 897	724	2280	1		124
	4			300			3 331	734	2610		KF 3	134
	4,5		150			100	3 850	772	3007			172
	5	130					4 314	797	3360			197
	5,5						3 721	923	3842			323
	6			360	220	120	4 104	943	4230	2	KF 4	343
	6,5						4 493	961	4624			361
7						4 891	980	5027			380	
1000 (100)	2						3 205	1290	2590			90
	2,5					82	4 018	1308	3209	1	KF 3	108
	3			300			4 836	1314	3831			114
	3,5					100	4 296	1421	4496			221
	4						4 931	1436	5138	2	KF 4	236
	4,5	130	150	360	220	120	5 652	1487	5869			287
	5						6 316	1506	6541			306
	5,5						5 108	1503	7313			303
	6			400		135	5 610	1523	8018	3	KF 5	323
	6,5						6 126	1544	8732			344
7						6 635	1555	9454			355	



CMU	Portée	a	b	c	h	l	RH	RV	Couple de Renversement	Fixation	Option kit de fixation	Poids
1600 (150)	2						3 843	2114	3881			204
	2,5			360		120	4 823	2132	4871	2	KF 4	222
	3						5 810	2150	5868			240
	3,5	130	150		220		6 805	2174	6873			264
	4						5 663	2184	7929			274
	4,5			400		135	6 400	2205	8961	3	KF 5	295
	5						7 144	2227	10001			317
2000 (200)	2			360		120	4 816	2402	5176			202
	2,5	130	150		220		6 038	2623	6411	2	KF 4	223
	3			400		135	7 300	2609	7681			209